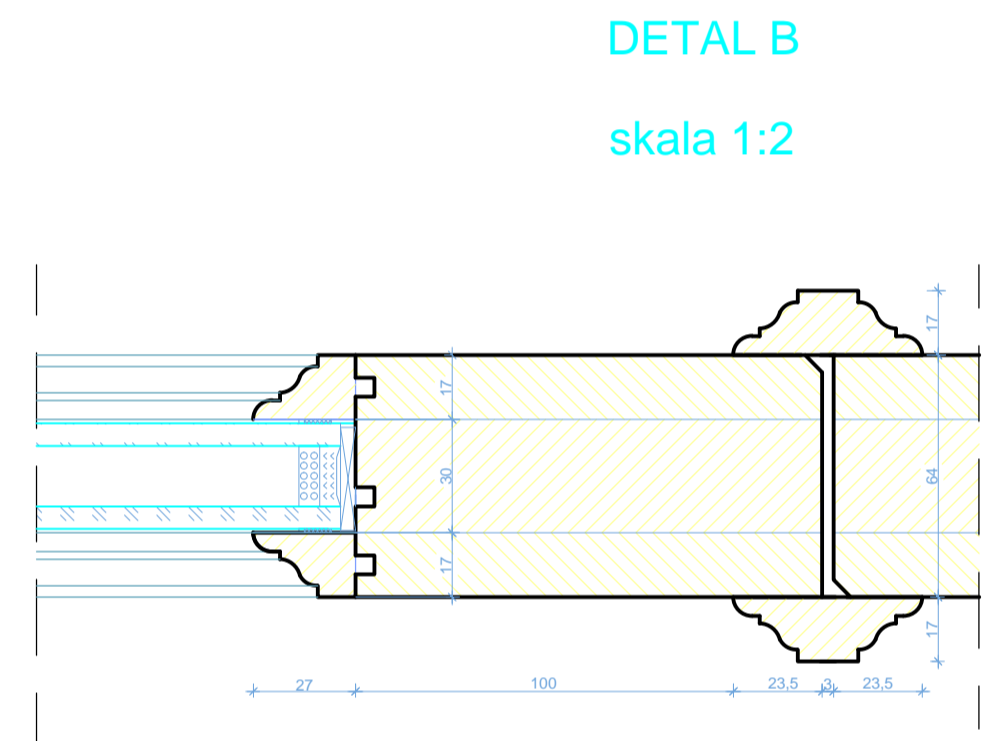
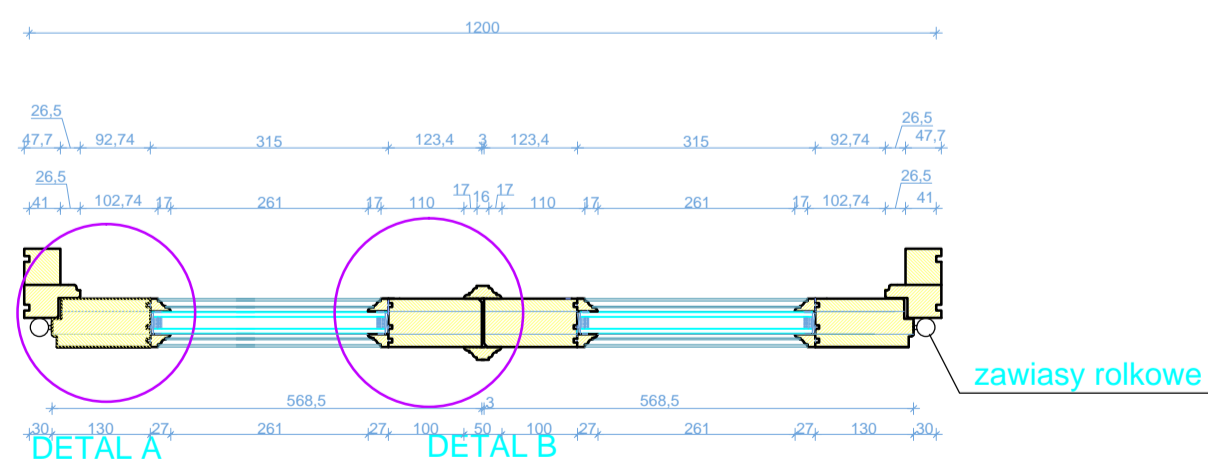


DETAIL A  
skala 1:2



DETAIL B  
skala 1:2



DETAIL A      DETAIL B

**WIDOK I PRZEKROJE DRZWI PRZESZKLONYCH  
PROJEKTOWANYCH wewnętrznych O4 skala 1:10**



Plac Szkolny Dwór 28  
21-500 Biała Podlaska  
tel. (0-83)  
342-00-36

Rysunek	DRZWI PROJEKTOWANE O4: WIDOK I PRZEKROJE		
Obiekt	Remont Dworu Muzeum J.I. Kraszewskiego w Romanowie		
Lokalizacja	Romanów, gm. Sosnówka, dz. nr. 57		
Inwestor	Muzeum J.I. Kraszewskiego w Romanowie		
Specjalność	Imię i nazwisko	Uprawnienia	Podpis
PROJEKTANT	mgr inż. arch. Henryk Dołgowski	259/BP/85 spec.architektoniczna	
AS. PROJEKTANTA	inż. Ewa Szydłowska		
Branża	Data	Skala	Nr Rys.
BUDOWLANA	V.2012 r.	1:10	15