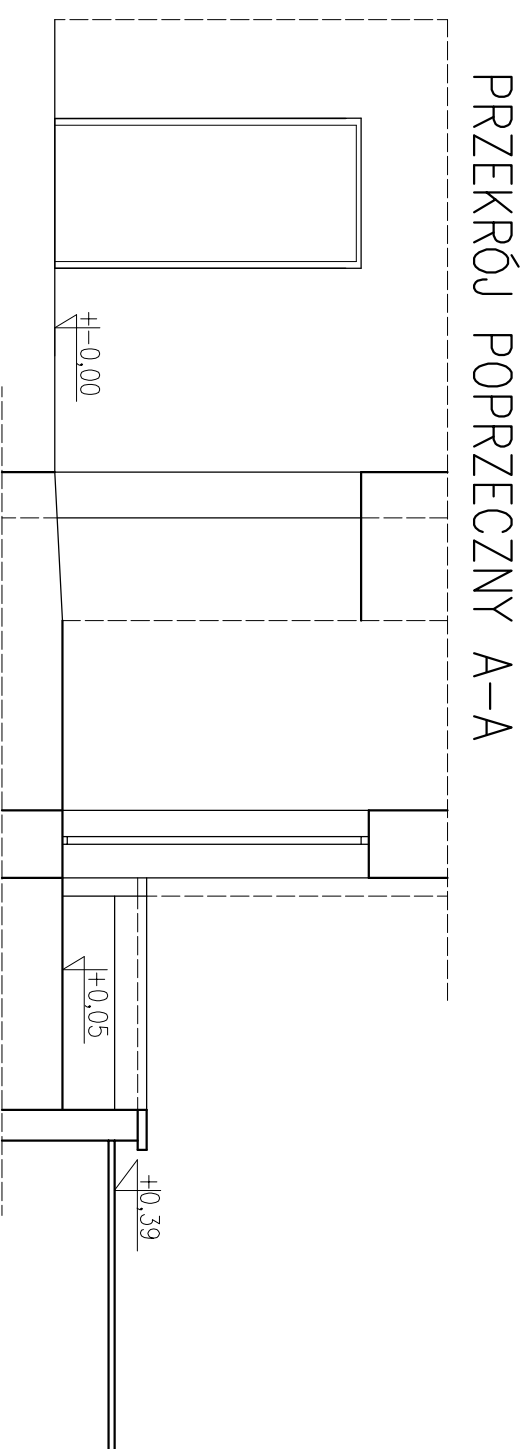
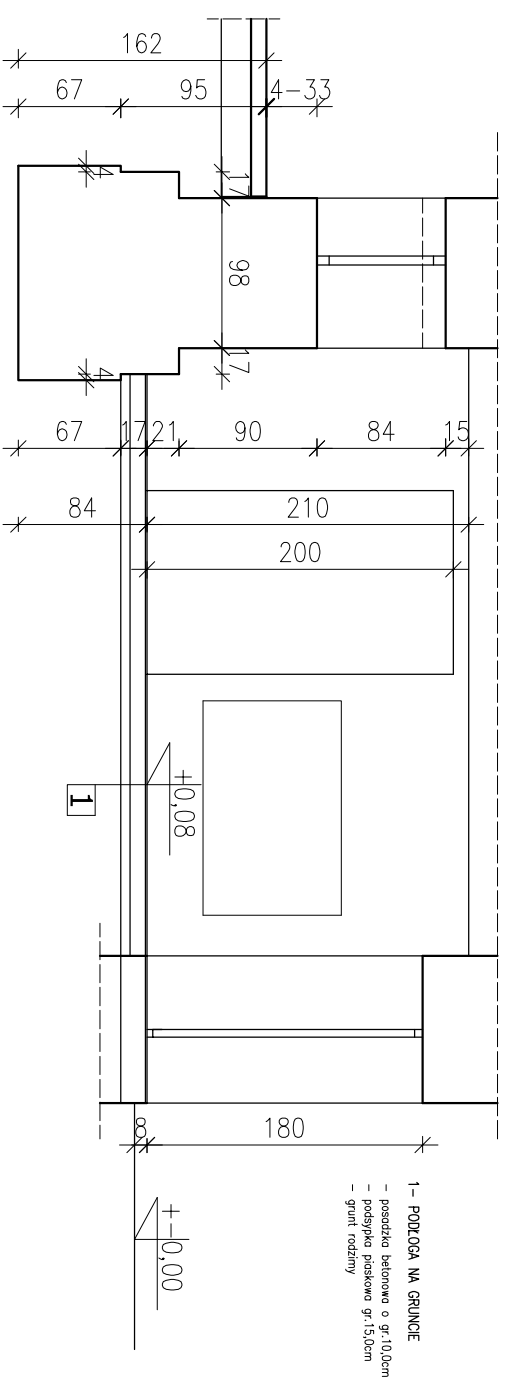



INWENTARYZACJA
 PRZEKRÓJ POPRZECZNY A-A
 PRZEKRÓJ POPRZECZNY B-B
 SKALA 1:50



PRZEKRÓJ POPRZECZNY B-B



 PBN PROJEKTOWANIE I NADZÓR mgr inż. ROBERT KURYS 22-200 WŁODAWA UL. TYSIĄCLECIA P.P.18/3		INWESTYCA: REMONT WRAZ ZE ZMIANĄ SPOSOBU UŻYTKOWANIA CZĘŚCI PRACOWNI Z PRZEZNAČENIEM NA FUNKCJE SZKOLENIE - KAWIARNA 21-516 SOSNOWKA FOLANKOW 25. DL. NR 57 W ROMANOWIE INWESTOR: MUZEUM J.I. KRASZEWSKIEGO W ROMANOWIE FOLANKOW 25 21-516 SOSNOWKA	
BIURO PROJEKTOWE UL. WICKIEWICZA 7A TEL./FAX (82) 5722165 TEL. KOM. 601 155 975 e-mail: robert-kurys@wp.pl		FAZA: INWENTARYZACJA	
KRSKOD PRZEKRÓJ POPRZECZNY A-A	SKALA 1:50	DATA 16.11.2015	PODS 16.11.2015
FUNKCJA PRZEKRÓJ POPRZECZNY A-A	MŁ. INWENIOR MR. INWENIOR	DATA 16.11.2015	PODS 16.11.2015
Projektant w specjalności architektonicznej	mgr inż. Robert Kurys	91/89 980/04/92	16.11.2015
Projektant w specjalności konstrukcyjno-budowlanej	inż. Jan Kurys	91/89 980/04/92	16.11.2015
Opracował: br. konstr.-bud. architekt mgr inż. Robert Kurys	7342/04/10/98	16.11.2015	16.11.2015